



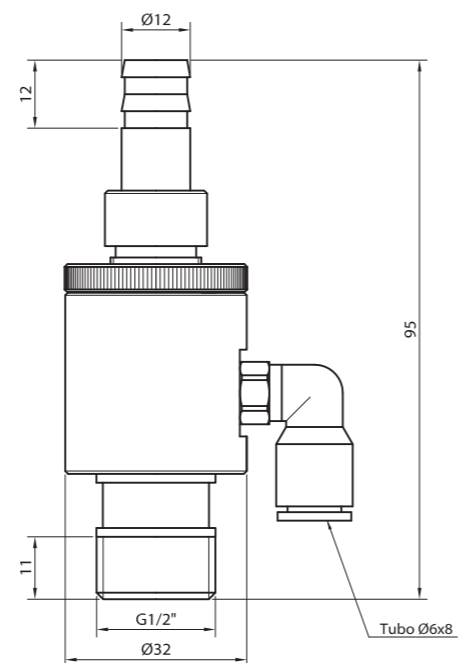
**CARACTERÍSTICAS · CHARACTERISTICS**

Consumo <i>Consumption</i>	[NL/min]
Caudal de aspiración <i>Suction air flow</i>	[NL/min]
Caudal inducido <i>Induced air flow</i>	[NL/min]
Paso interno <i>Internal hole</i>	[mm]
Depresión máx. <i>Max. vacuum degree</i>	[mbar]
Presión de alimentación <i>Supply pressure</i>	[bar]
<b>Materiales <i>Materials</i></b>	
Temperatura de trabajo <i>Operating temperature</i>	[°C]
Peso <i>Weight</i>	[g]

**CÓMO PEDIR · HOW TO ORDER**

Trompa de transporte  
*Conveying pump*

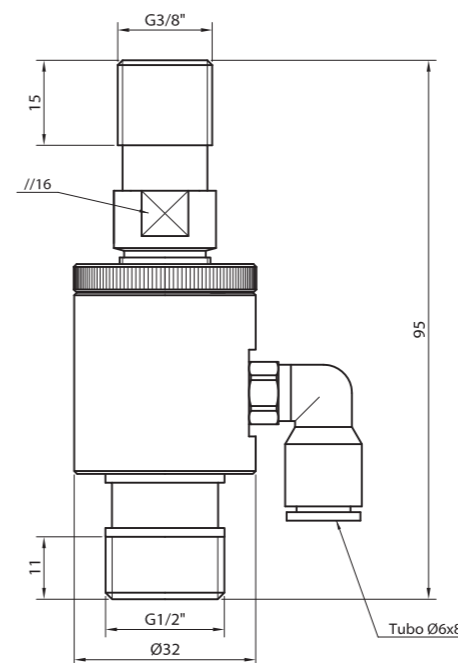
**Ø6**



Consumo	300
Caudal de aspiración	250
Caudal inducido	550
Paso interno	Ø6,6
Depresión máx.	-750
Presión de alimentación	4 ... 6
<b>Materiales</b>	
Temperatura de trabajo	-20 ... 70
Peso	55

TVTT6ES

**Ø6 E2**



Consumo	300
Caudal de aspiración	250
Caudal inducido	550
Paso interno	Ø6,6
Depresión máx.	-750
Presión de alimentación	4 ... 6
<b>Materiales</b>	
Temperatura de trabajo	-20 ... 70
Peso	55

TVTT6ESE2