



**4 à 16 bar**

pression de service

**1,5 à 50 °C**

temp. de fonctionnement

**-40 °C (-25 °C / -70 °C)**

points de rosée sous pression

**6 à 600 Nm<sup>3</sup>/h**

débit

**RAL 5012 / RAL 7040**

couleur standard / option

**15-20 %**

consomat. moyenne d'air de purge

## DESCRIPTION

Les sècheurs par adsorption de la gamme A-DRY ont été développés pour séparer l'humidité de l'air comprimé, réduisant ainsi le point de rosée du système.

La gamme A-DRY offre à nos clients une vaste gamme de solutions d'air sec, pour des débits allant de 6 Nm<sup>3</sup>/h à 600 Nm<sup>3</sup>/h. Les sècheurs de la gamme A-DRY disposent d'un design moderne et développé en collaboration avec nos clients, pour répondre à leurs besoins spécifiques.

Celui-ci permet une installation, un fonctionnement et une maintenance simples et rapides. Prenons le panneau et les blocs de contrôle : leur construction ultra-compacte permet de minimiser le nombre de pièces détachées et de mouvements lors de toute opération de maintenance.

## APPLICATIONS

- Systèmes d'air comprimé

# GAMME A-DRY 6-600

## SÉCHEUR PAR ADSORPTION SANS CHALEUR



## AVANTAGES

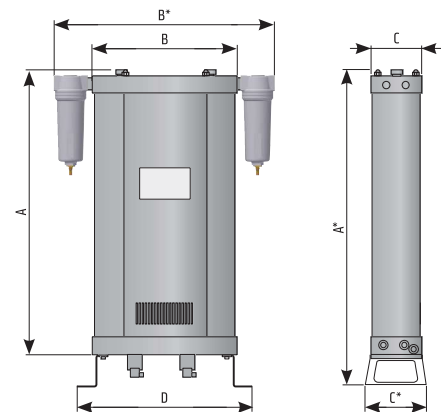
- ✓ Une gamme étendue de produits adaptés à vos besoins,
- ✓ contrôleur robuste et intuitif prêt-à-l'emploi,
- ✓ assemblage et démontage simples,
- ✓ maintenance simple et rapide,
- ✓ adsorbant dans les cartouches,
- ✓ la version standard inclut un préfiltre coalescent et un filtre à particules en sortie.



## DONNÉES TECHNIQUES

Type	Raccord ENTREE/SORTIE	Débit volumique nominal		Dimensions							Poids kg
		Arrivée	Sortie <sup>2</sup>	A [mm]	A* [mm]	B [mm]	B* [mm]	C [mm]	C* [mm]	D [mm]	
A-DRY 06	G3/8"	6	4,7	339	520	280	480	100	130	354	10,5
A-DRY 12	G3/8"	12	9,5	573	715	280	480	100	130	354	13,5
A-DRY 24	G3/8"	24	19,0	1041	1105	280	480	100	130	354	19,0
A-DRY 36	G3/8"	36	28,4	1509	1495	280	480	100	130	354	27,5
A-DRY 60	G3/4"	60	47,4	972	1105	370	570	148	170	434	45,0
A-DRY 75	G3/4"	75	59,3	1167	1300	370	570	148	170	434	53,0
A-DRY 105	G3/4"	117	83	1567	1700	370	570	148	170	434	70,0
A-DRY 150	G1"	150	118	1345	1440	440	725	198	240	570	170,5
A-DRY 200	G1"	200	158	1538	1655	440	725	198	240	570	182,2
A-DRY 250	G 1 1/2"	250	196	799	953	740	1019	405	650	820	410,5
A-DRY 300	G 1 1/2"	300	235	899	1053	740	1019	405	650	820	427,7
A-DRY 400	G 1 1/2"	400	313	1094	1247	740	1019	405	650	820	461,9
A-DRY 600	G 1 1/2"	600	470	1484	1638	740	1019	405	650	820	530,0

Pression de service	4 à 16 bar
Echelle des températures de service	+1,5 °C à +50 °C
Points de rosée sous pression	-25 °C / -40 °C / -70 °C
Voltage, fréquence	230V, 50/60 Hz
Consommation d'énergie	<30 W
Classe de protection	IP 65
Filtre à l'entrée*	super fin; 0,01 µm
Filtre à la sortie	filtre à poussière; 1 µm



<sup>(1)</sup> Se réfère à 1 bar(a) de pression atmos. et 20 °C de temp. amb. et à 7 bar de pression de service, une temp. à l'entrée de 35 °C et un point de rosée sous pression de -40 °C.

<sup>(2)</sup> Le débit à la sortie est le résultat d'une hypothèse, basée sur une phase de régénération typique, dans des conditions de fonctionnement nominales à l'entrée. Le débit à la sortie inclut une perte d'air moyenne approximative de 17,3%.

\* Si le sécheur est fourni sans filtre à l'entrée, une filtration de classe 1 (selon ISO 8753-1) pour particules solides et huiles doit être mise en place, au niveau de l'entrée d'air du sécheur.

## FACTEUR DE CORRECTION - F1

Pression de service [bar]	4	5	6	7	8	9	10	11	12	13	14	15	16
Pression de service [psi]	58	72	87	100	115	130	145	160	174	189	203	218	232
Facteur de correction	0,63	0,75	0,88	1	1,13	1,25	1,38	1,50	1,63	1,75	1,88	2,00	2,13

## FACTEUR DE CORRECTION - F2

Température d'entrée [°C]	25	30	35	40	45	50
Facteur de correction	1,00	1,00	1,00	0,97	0,87	0,80

## POINT DE ROSEE

[°C]	-25	-40	-70
C <sub>0</sub>	1,1	1	0,7