

# Y- coupling

## Push-in

Temperature range: -20°C to  
max. +70°C

Operating pressure: up to max.  
18 bar

Vacuum:  
-99

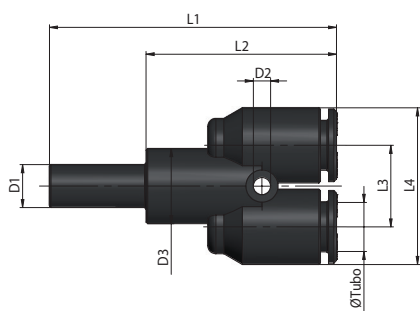
### PYJ

Y- steelkoppeling

Tube Y coupling

Raccord à Y avec douille

Y-Verschraubung mit Anschluß



Type	Ø Tubo	D1	D2	D3	L1	L2	L3	L4	g $\Delta$
PYJ04TL	4	4	2,7	10	42,3	25,8	10,7	20,7	3,8
PYJ0406TL	4	6	2,7	10	44,6	25,8	10,7	20,7	4,2
PYJ0408TL	4	8	2,7	10	46,3	25,8	10,7	20,7	4,5
PYJ06TL	6	6	3,2	12	51,9	32,9	13,2	25,2	6,3
PYJ08TL	8	8	3,2	14	54,5	35,5	15,2	29,2	8,7