

# Top line



**pneuparts**  
.com  
**cmatic**<sup>®</sup>  
P N E U M A T I C F I T T I N G S

Fittingen van Technopolymeer  
Technopolymer Push-in Fittings Raccords  
Instantanés en Technopolymère  
Steckverschraubungen aus  
Technopolymer



De fittingen van deze serie zijn gemaakt van een technopolymeer die tot de familie van de acetaalharsen (POM) behoort en bekend staat om zijn dimensionale stabiliteit, stijfheid en bestendigheid tegen afmatting en corrosie, eigenschappen die de kloof tussen metaal en traditionele kunststoffen moeten overbruggen.



The push-in fittings of the MB line are made of a Technopolymer belonging to the Acetal Resins Family (POM) also well known for the dimensional stability offered, stiffness, fatigue and corrosion resistance. These features can bridge the gap between metal and the traditional plastic materials.

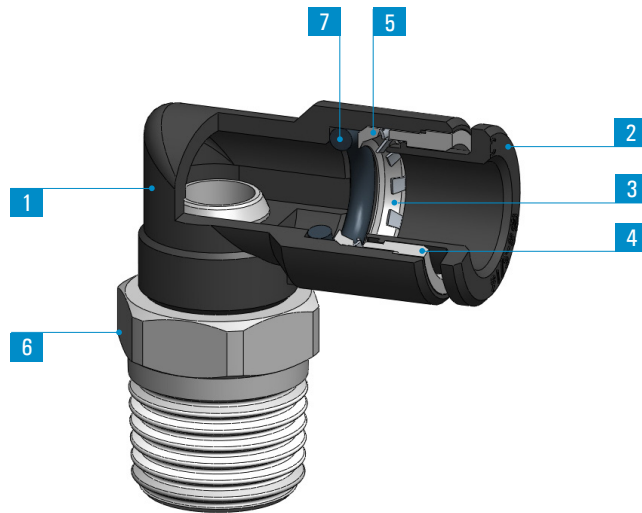
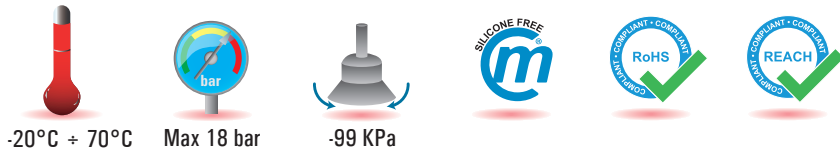


Les raccords de la série MB sont en tec-no-polymère, produit de la famille des résines sionelle, rigidité, résistance à la fatigue et à la corrosion, caractéristiques qui couvrent l'écart entre le métal et les plastiques traditionnels.



Die Steckverschraubung der MB Baureihe bestehen aus einem Technopolymer aus der Familie von Azetalharz, (POM) die für die Dimensionsstabilität, Steifheit, Ermüdungsfestigkeit und Korrosionsbeständigkeit bekannt ist. Diese technische Eigenschaften ermöglichen den bestehenden Spalt zwischen Metall und den traditionellen Kunststoffmaterialien zu überbrücken.

1 - 2	3	4	5	6	7
Body and Release Ring	Gripping ring	Holding Ring	Protection Ring	Threaded Screws	Seals
Polyoxymethylene (POM)	Stainless steel AISI 301	Acetal Resin (POM)	Acetal Resin (POM)	Brass UNI EN 12164 CW614N Nickel Plated	NBR



	M5x0,8	G1/8	G1/4	G3/8	G1/2	R1/8	R1/4	R3/8	R1/2
4	•	•	•			•	•		
6	•	•	•			•			
8		•	•	•		•	•	•	
10			•	•			•	•	
12				•	•			•	•
14				•	•			•	•

#### TECHNISCHE GEGEVENS

##### Aanbevolen slangen:

PA11, PA12, PA6,  
Polyethylene PE, Polyurethane  
PU (98 Shore A).

##### Aanvaardbare toleranties op slangen:

+/- 0,07 mm tot Ø 10 mm +/-  
0,1 mm tot 14mm.

##### Toepassingsgebieden:

Pneumatische systemen

#### DATA SHEET

##### Recommended tubings:

PA11, PA12, PA6,  
Polyethylene PE,  
Polyurethane PU (98 Shore A).

##### Acceptable Tolerances on the tubings:

+/- 0,07 mm up to Ø 10 mm  
+/- 0,1 mm up to Ø 14 mm.

##### Application fields:

Pneumatic circuits.

#### REINSEIGNEMENTS TECHNIQUES

##### Tubes conseillés:

PA11, PA12, PA6,  
Polyethylene PE, Polyurethane  
PU (98 Shore A).

##### Tolerances sur les tubes:

+/- 0,07 mm jusqu'au Ø 10  
mm +/- 0,1 mm jusqu'au Ø 14  
mm.

##### Domaines d'application:

Circuits pneumatiques.

#### TECHNISCHE AUSKÜNFTE

##### Empfohlene Schläuche:

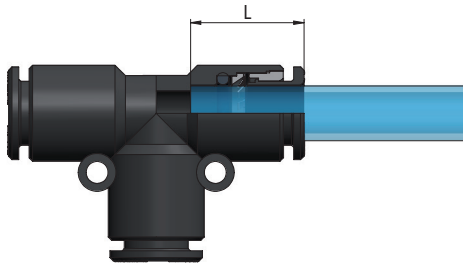
PA11, PA12, PA6,  
Polyethylen PE, Polyurethan  
PU (98 Shore A).

##### Schlauchtoleranzen:

+/- 0,07 mm bis Ø 10 mm +/-  
0,1 mm bis Ø 14 mm.

##### Anwendungsbereiche:

Pneumatik.



Ø Tube	L
4	13,4
6	16,3
8	16,5
10	18,5
12	20,3
14	23

## MONTAGE INSTRUCTIES

## ASSEMBLY INSTRUCTIONS

## INSTRUCTIONS DE MONTAGE

## MONTAGEANWEISUNGEN

1. Snijd de slang door en zorg ervoor dat er geen opstaande randen achterblijven en dat de slang niet ovaal is.
2. Steek de slang in de fitting totdat deze niet verder kan.

1. Cut the pipe square (using a hose cutter, e.g. our TCUT), making sure that there are no burrs and that the pipe is not oval.
2. Insert the tube into the fitting until it collides with the edge.

1. Sectionner le tube à 90° par notre coupe tube TCUT en prenant soin de ne pas créer des bavures et de ne pas ovaliser le tube.
2. Pousser le tube jusqu' au fond du raccord.

1. Schlauch mittels unserer Schlauchschere (TCUT) 90° abschneiden und entgraten.
2. Darauf achten, daß der Schlauch danach nicht oval gequetscht ist und dann ihn bis zum Verschraubungsanschlag einstecken.

## Loskoppelen van de slang

Terwijl u op de ontgrendelring drukt, trekt u de slang uit de fitting

## Tube release

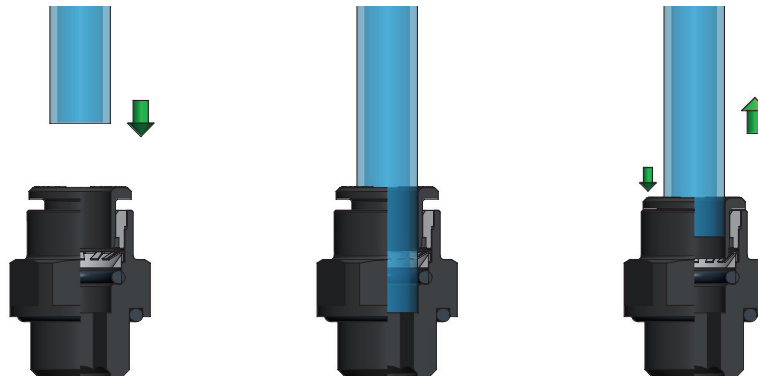
While pressing on the release ring, pull out the tube from the fitting.

## Débranchement du tube

Appuyer sur le poussoir en métal et tirer simultanément sur le tube.

## Schlauchlösen

Auf den Druckring drücken und gleichzeitig den Schlauch rausziehen.



Zodra de slang op de fitting is aangesloten, dient u ervoor te zorgen dat er geen kracht op de slang wordt uitgeoefend en dat de minimaal aanbevolen buigradius in acht wordt genomen. Om te voorkomen dat de slang per ongeluk loskomt, mogen er geen onderdelen in contact komen met de ontgrendelingsring. Elke ongewenste druk op de ontgrendelingsring kan ervoor zorgen dat de slang onbedoeld loskoppeld van de fitting.



Once the tubing is connected to the fitting, make sure that the tubing is not subject to any tensile strength and that the min. recommended bending radius stated in the tubing section of this catalogue is complied with. To prevent any accidental tube release, no components have to come in touch with the release ring and exercise any unwanted pressure on the same. Indeed however lateral, any load on the release ring may cause the tube disconnection.



Une fois effectué le branchement, s'assurer que le tube inséré dans le raccord n'est soumis à aucune force de traction. Egalement, il est nécessaire de respecter, lors du branchement du tube, le rayon minimum de courbure conseillé dans la section tubes de ce catalogue technique Afin d'éviter le décrochage involontaire du tube, aucun objet ne doit entrer en contact avec la bague d'extraction du raccord, empêchant ainsi l'exercice de toute force indésirable, ne serait-ce que latérale, qui pourrait provoquer la pression de la bague d'extraction et donc le relâchement du tube.



Nach der Schlauchverbindung, sicherstellen, dass der in die Verschraubung eingeführte Schlauch keinen Zugbelastungen ausgesetzt ist; beim Anschluss des Schlauchs muss der empfohlene Mindestbiegeradius eingehalten werden, gemäß den in diesem technischen Katalog im Schlauchabschnitt, angegebenen Hinweisen Um das versehentliche Lösen des Schlauchs zu verhindern, darf kein Gegenstand den Lösering der Verschraubung berühren. Keine unerwünschte Kraft darf auch nicht seitlich einwirken und kein Druck soll auf den Lösering ausgeübt werden, denn dies das Schlauchlösen verursachen könnte.