



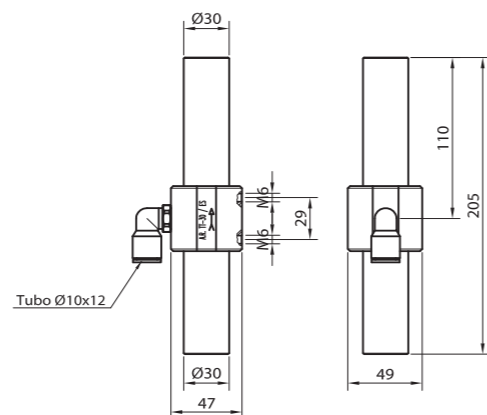
**CARACTERÍSTICAS · CHARACTERISTICS**

Consumo <i>Consumption</i>	[NL/min]
Caudal de aspiración <i>Suction air flow</i>	[NL/min]
Caudal inducido <i>Induced air flow</i>	[NL/min]
Paso interno <i>Internal hole</i>	[mm]
Depresión máx. <i>Max. vacuum degree</i>	[mbar]
Presión de alimentación <i>Supply pressure</i>	[bar]
Materiales <i>Materials</i>	
Temperatura de trabajo <i>Operating temperature</i>	[°C]
Peso <i>Weight</i>	[g]

**CÓMO PEDIR · HOW TO ORDER**

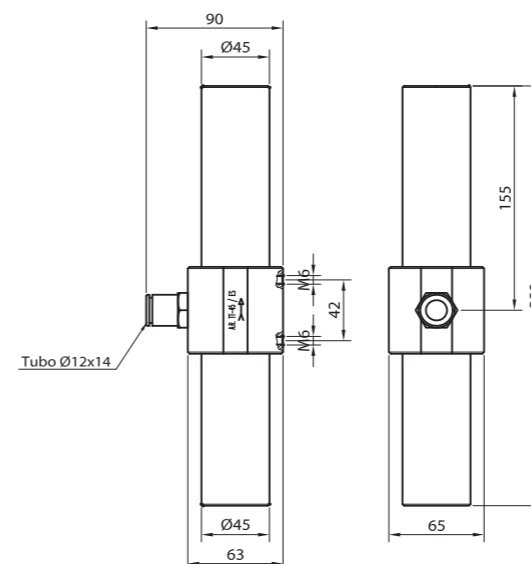
Trompa de transporte  
*Conveying pump*

**Ø30**



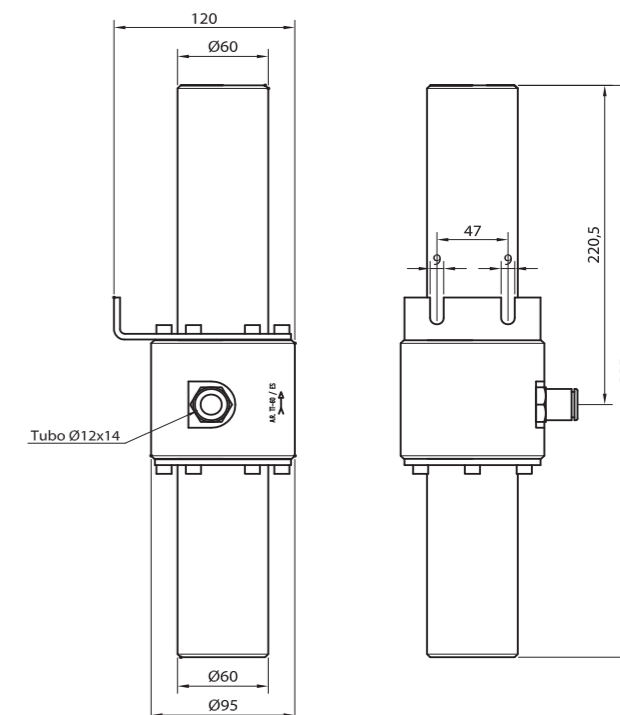
	ES	ES12
Consumo	750	1150
Caudal de aspiración	2000	2200
Caudal inducido	2750	3350
Paso interno	Ø24	Ø24
Depresión máx.	-160	-225
Presión de alimentación	4 ... 6	4 ... 6
Materiales	Al, Fe, Bron.	Al, Fe, Bron.
Temperatura de trabajo	-20 ... 70	-20 ... 70
Peso	815	815
Trompa de transporte	TVTT30ES	TVTT30ES12

**Ø45**



	ES	ES14	ES20
Consumo	1100	1380	1850
Caudal de aspiración	2550	3100	3600
Caudal inducido	3650	4480	5450
Paso interno	Ø39	Ø39	Ø39
Depresión máx.	-85	-90	-142
Presión de alimentación	4 ... 6	4 ... 6	4 ... 6
Materiales	Al, Fe, Bron.	Al, Fe, Bron.	Al, Fe, Bron.
Temperatura de trabajo	-20 ... 70	-20 ... 70	-20 ... 70
Peso	1560	1560	1560
Trompa de transporte	TVTT45ES	TVTT45ES14	TVTT45ES20

**Ø60**



	ES	ES14	ES28
Consumo	1100	1250	2540
Caudal de aspiración	2600	3050	5800
Caudal inducido	3700	4300	8340
Paso interno	Ø50	Ø50	Ø50
Depresión máx.	-80	-77	-150
Presión de alimentación	4 ... 6	4 ... 6	4 ... 6
Materiales	Al, Fe, Bron.	Al, Fe, Bron.	Al, Fe, Bron.
Temperatura de trabajo	-20 ... 70	-20 ... 70	-20 ... 70
Peso	5100	5100	5100
Trompa de transporte	TVTT60ES	TVTT60ES14	TVTT60ES28