

Push-in flow regelventiel, terugslagklep

Push-in one-way flow control, check valve

Push-in régulateur de vitesse de débit, clapet anti-retour

Kunststoff Drosselrückschlagventil

Push-in drosselrückschlagventil, Rückschlagventil

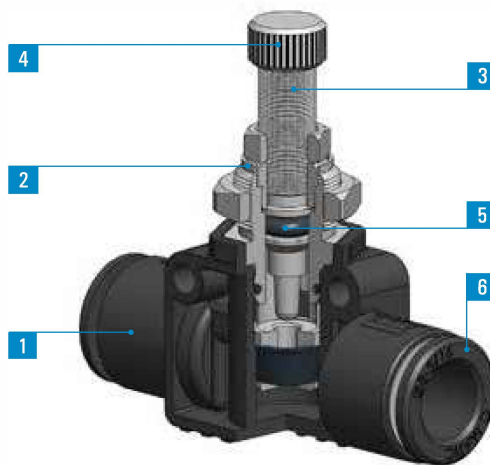
1	2	3	4	5	6
Behuizing Body Corps Körper	Regulator Valve Réducteur de débit Drosselventil	Naald Needle Epingle Nadel	Handwiel Handwheel Volant moleté Rändelkopf	Afdichting Seals Joint d'étanchéité Dichtung	Raccordi Fittings Raccords Steckverschraubungen
PDM POM POM POM	Messing UNI EN 12164 CW614N Vernikkeld Brass UNI EN 12164 CW614N Nickel plated Laiton UNI EN 12164 CW614N Nickelé Messing UNI EN 12164 CW614N vernikkelt			NBR NBR NBR NBR	Raccordo Automatico serie MB MB line push-in fittings Raccords instantanés série MB MB Steckverschraubungen



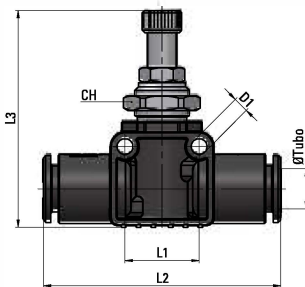
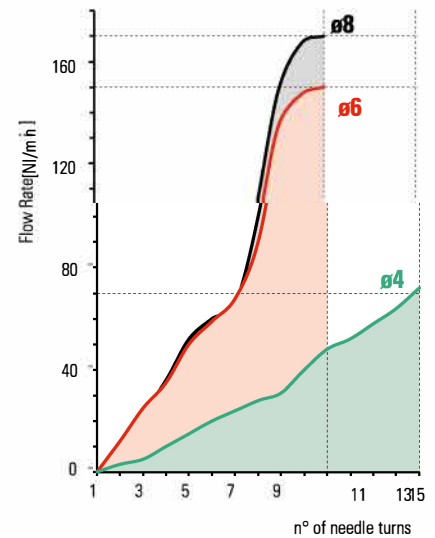
-20°C + 70°C



0 + 10 bar



P = 6 bar - Δp = 1 bar



Type	Ø Tube	D1	L1	L2	L3 max	CH	g	Δ
POWFC4	POWFC4CV	4	3,2	13	36,4	35,9	11	11,8
POWFC6	POWFC6CV	6	3,2	16	47	42,3	14	24
POWFC8	POWFC8CV	8	3,2	16	48	43,8	14	28

Available as:

With check valve



Without check valve



DATA BLAD

Aanbevolen aansluitstekkers: PA11, PA12, PA6, PU Polyurethaan (98 Aandeel Al)

Toepassingsgebieden  
pneumatische systemen voorzien van gefilterde en gesmeerde lucht.

DATA SHEET

Recommended tubings:  
PA11, PA12, PA6, Polyurethane PU (98 Shore A)

Application field:  
pneumatic installations fed with filtered, lubricated air.

REINSEIGNEMENTS TECHNIQUES

Tube conseillé:  
PA11, PA12, PA6, Polyurethane PU (98 Shore A).

Domaines d'application:  
circuits pneumatiques avec air filtré et lubrifié.

TECHNISCHE AUSKÜNFTE

Empfohlene Schläuche:  
PA11, PA12, PA6, Polyurethan PU (98 Shore A).

Anwendungsbereiche:  
pneumatische Anlage mit gefilterter und geölter Druckluft.